


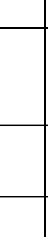


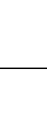
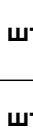


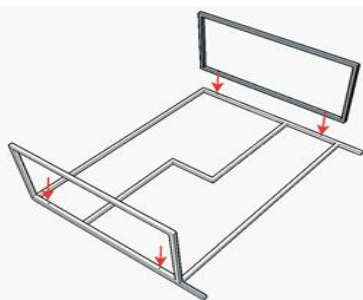
Инструкция по сборке

ЕАС

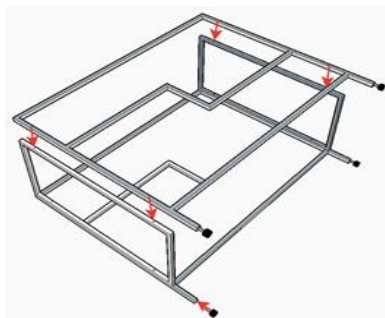
Консоль

№п/п	Комплектация	Изображение	Ед. изм.	Артикул / Размеры (Д*Ш*В)			
				1011-...-.....	1012-...-.....	1013-...-.....	1014-...-.....
				1000*350*800	1000*250*800	800*350*800	800*250*800
1	Фасад L		шт	1	1	1	1
2	Фасад R		шт	1	1	1	1
3	Боковина		шт	2	2	2	2
4	Стекло		шт	1 (1000*350)	1 (1000*250)	1 (800*350)	1 (800*250)
			шт	1 (970*320)	1 (970*220)	1 (770*320)	1 (770*220)
			шт	2 (485*350)	2 (485*350)	2 (485*250)	2 (485*250)
5	Ножки регулировочные		шт	4	4	4	4
6	Демфер силиконовый		шт	20	20	20	20
7	Винт с внутренним шестигранником 6x20-25мм		шт	8	8	8	8
8	Ключ шестигранный внутренний		шт	1	1	1	1

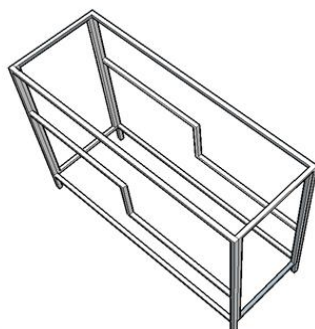
1. Фасад L положить на твердое ровное основание, подложив ткань и соединить винтами с Боковинами.



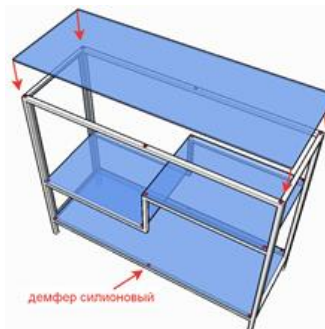
2. Фасад R соединить винтами с Боковинами, вкрутить ножки



3. Поставить собранную конструкцию на ножки.



4. Наклеить силиконовые демпферы (4/6 штук) на рамки фасадов, отступив 5 см от краёв, положить сверху стекло



Правила сборки, эксплуатации и ухода

Мы благодарим Вас, за выбор продукции Нашей компании и надеемся, что вы будете довольны своим выбором и обязательно расскажете о нас вашим друзьям и знакомым.

Мы проверяем каждую деталь перед отгрузкой и гарантируем качество, но в дороге всякое случается. По этому, перед началом сборки, проверьте пожалуйста все детали на отсутствие повреждений и царапин, а так же что комплектация соответствует описанию.

Все составные части консоли аккуратно распаковывайте, мы их упаковали очень тщательно! Будьте осторожны с острыми предметами ножом или ножницами, берегите себя и свое изделие. Вынимайте изделие аккуратно из упаковки, мы рекомендуем извлекать комплектующие на полу. При неосторожности есть риск возникновения царапин и повреждения поверхностей изделия, а также Вашего имущества.

Сборку удобнее производить на ровной поверхности, подложив картон или ткань.

В процессе эксплуатации нагрузка на полки не должна превышать 5 кг.

Мебель должна эксплуатироваться в сухих и теплых помещениях, имеющих отопление и вентиляцию при температуре воздуха не ниже +10° С и не выше +40° С, при относительной влажности воздуха от 45% до 75%.

В процессе эксплуатации винты крепления могут ослабиться, и мы рекомендуем их, по необходимости подтянуть.

Следует избегать механических повреждений поверхностей, контакта с водой (в случае попадания воды следует тщательно протереть и высушить поверхность), воздействия щелочных растворов, абразивных и прочих, не предназначенных для ухода за мебелью средств. Рекомендуется использовать мягкие ткани или замшу предварительно смоченные и хорошо отжатые. Берегите свое изделие, срок эксплуатации, при правильном обращении неограничен!

Стекланные поверхности изготовлены из качественного закаленного стекла, но остаются хрупкими, помните, что в случае удара стекло может разбиться. Для чистки используйте специальные средства для стекол. Нельзя использовать средства, обладающие абразивными свойствами.

Выпуская свои изделия, мы делаем их лучше и надежнее, поэтому фирма производитель оставляет за собой право вносить изменения, не влияющие на качество изделия. Напоминаем, что все изделия изготовлены с заботой о Вас и имеют сертификат качества.

Гарантийный талон

Модель: _____

Дата продажи: _____ 202__ год

Продавец: _____

наименование, подпись ответственного лица, печать

Срок гарантийного обслуживания 36 месяцев (со дня передачи товара покупателю).

Просим Вас хранить талон в течении всего гарантийного срока

Гарантийные обязательства

1.Изготовитель гарантирует соответствие изделия требованиям ГОСТ 19882 при соблюдении покупателем правил транспортировки, хранения, сборки и эксплуатации.

2. Дефекты производственного характера устраняются за счет предприятия-изготовителя в течение гарантийного срока, только при наличии правильно заполненного гарантийного талона и документов, подтверждающих приобретение изделия.

3.Гарантийное обслуживание не производится в случае:

- истечения гарантийного срока;
- невыполнения условий эксплуатации;
- наличия на изделии механических повреждений и дефектов, следов постороннего вмешательства в изделие, возникающих в результате неправильной эксплуатации, неквалифицированной сборки, ремонта и транспортировки;
- нанесения ущерба изделию в результате умышленных или ошибочных действий потребителя;
- нанесения изделию ущерба в результате внесения изменений в его конструкцию;
- использования изделия в производственных целях.

4. Гарантийные обязательства не распространяются на «расходные» и комплектующие материалы.
